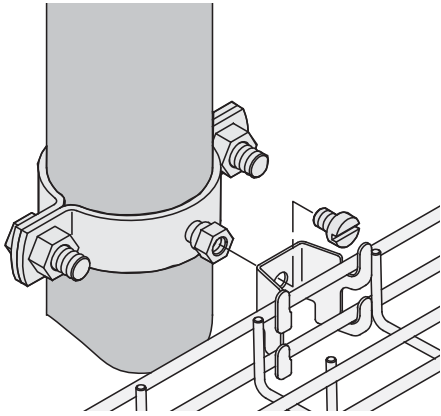
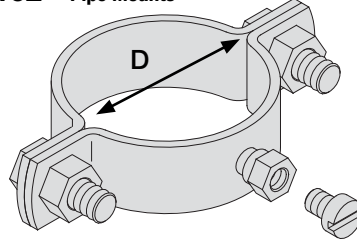


SILTEC Mounts, Hangers & Accessories

Mount

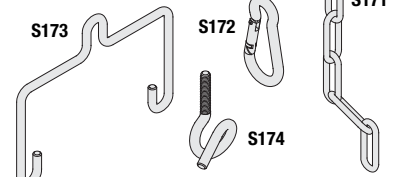


S162 Pipe Mounts



S160: D= 1.0" - 316 St. Steel	570598 660160 3
S161: D= 1.5" - 316 St. Steel	570598 660161 0
S162: D= 2.0" - 316 St. Steel	570598 660162 7
S163: D= 2.5" - 316 St. Steel	570598 660163 4
S164: D= 3.0" - 316 St. Steel	570598 660164 1

S173 Hangers



304 St. Steel	570598 755173 0
304 St. Steel	570598 755172 3
304 St. Steel	570598 755171 6
304 St. Steel	570598 755174 7

S41M Splice Plate

304 St. Steel	570598 750514 6
---------------	-----------------

Mountings Brackets, Dividers, Angle Brackets, Plastic Caps & tools

Universal Mounting Bracke

May be used with all tray types

S82:

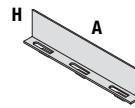
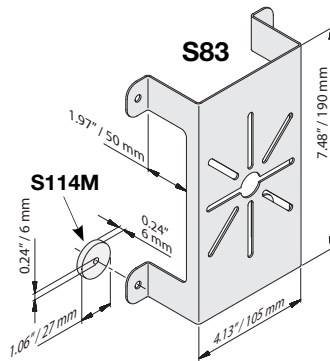
316 St. Steel	570598 665593 4
4.13" / 105 mm x 3.94" / 100 mm	

S83

316 St. Steel	570598 665594 1
4.13" / 105 mm x 7.48" / 190 mm	

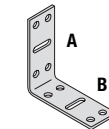
S114M:

Washer	
Polypropylene	570598 199114 3



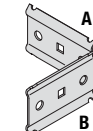
S85 Divider

A: 78.74"	H: 1.61"
A: 2000 mm	H: 41 mm
316 St. Steel	570598 680590 2



S86 Angle bracket

A: 3.54"	B: 3.54"
A: 90 mm	B: 90 mm
316 St. Steel	570598 680595 7



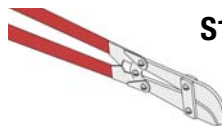
S186 Angle bracket

A: 3.03"	B: 3.03"
A: 77 mm	B: 77 mm
316 St. Steel	570598 680186 7

Plastic Caps, Polypropylene – Black

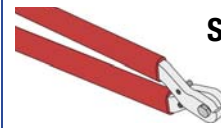


S15 - \emptyset 0.16" / \emptyset 4 mm	570598 199621 6
S16 - \emptyset 0.20" / \emptyset 5 mm	570598 199622 3
S17 - \emptyset 0.24" / \emptyset 6 mm	570598 199623 0



S19 Bolt Cutter

570598 210002 5

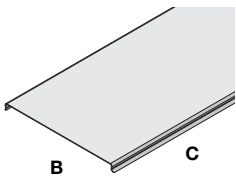


S119 Bolt Cutter

570598 210003 2

Tray Covers – Flat Covers

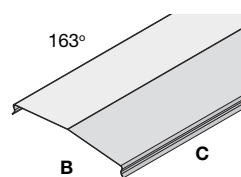
Tray Covers – Flat Covers



Type:	B:	C:	316 St. Steel:	304 St. Steel:
S92 (\emptyset 0.15")	2.95"	78.74"	570598 686500 5	570598 786500 4
S92 (\emptyset 0.20")	2.95"	78.74"	570598 686501 2	570598 786501 1
S93	4.72"	78.74"	570598 686502 9	570598 786502 8
S93W	6.69"	78.74"	570598 686503 6	570598 786503 5
S94	8.66"	78.74"	570598 686504 3	570598 786504 2
S95	12.60"	78.74"	570598 686505 0	570598 786505 9
S96	16.54"	78.74"	570598 686506 7	570598 786506 6

All dimensions in millimeters!

Tray Covers – Pitched Covers



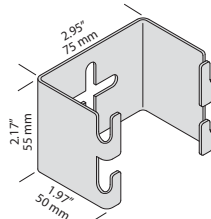
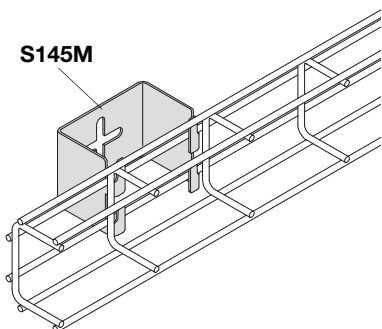
Type:	B:	C:	304 St. Steel:
S191	2.13"	78.74"	570598 786517 2
S192	2.95"	78.74"	570598 786518 9
S193	4.72"	78.74"	570598 786519 6
S193W	6.69"	78.74"	570598 786520 2
S194	8.66"	78.74"	570598 786521 9
S195	12.60"	78.74"	570598 786522 6
S196	16.54"	78.74"	570598 786523 3

Wall Mounts

Wall Mounts with Wide Wall Clearance

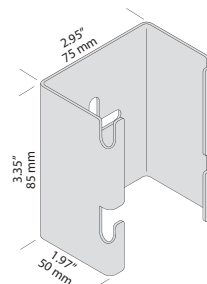
Used with Trays S30 – S39W

S145M



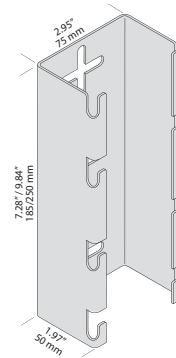
S145M

304 St. Steel	570598 755531 8
---------------	-----------------



S145

304 St. Steel	570598 755530 1
---------------	-----------------



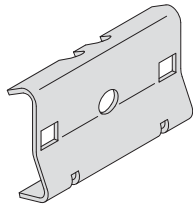
S180

304 St. Steel	570598 765180 5
---------------	-----------------

S181

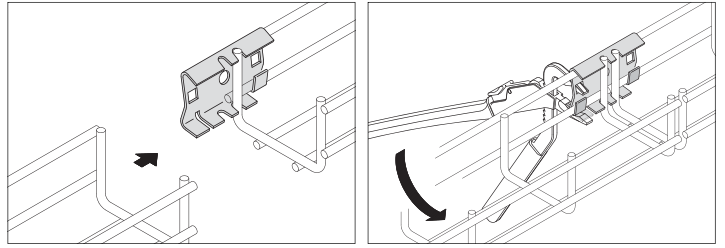
304 St. Steel	570598 765181 2
---------------	-----------------

Splice Plate

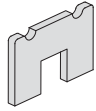


S44

316 St. Steel 570598 650510 9

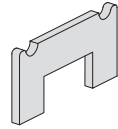


Weld Bracket



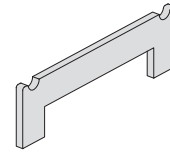
S140

316 St. Steel
570598 650140 8



S141

316 St. Steel
570598 650141 5



S142

316 St. Steel
570598 650142 2

Disposition		S25	S26	S30M	S30	S35	S35W	S36	S37	S38	S39	S39W	S30M-X	S30-X	S35-X	S36-X	S27	S28
	S140	•																
	S141		•	•	•	•	•	•	•	•	•	•						
	S142																	
	S140			•														
	S141				•													
	S142					•	•	•	•	•	•	•						

Disposition	S25	S26	S30M	S30	S35	S35W	S36	S37	S38	S39	S39W	S30M-X	S30-X	S35-X	S36-X	S27	S28	
Mount																		
S160	•	•	•	•	•	•	•	•	•	•	•	•	•	•	•	•	•	
S161	•	•	•	•	•	•	•	•	•	•	•	•	•	•	•	•	•	
S162	•	•	•	•	•	•	•	•	•	•	•	•	•	•	•	•	•	
S163	•	•	•	•	•	•	•	•	•	•	•	•	•	•	•	•	•	
S164	•	•	•	•	•	•	•	•	•	•	•	•	•	•	•	•	•	
S173				•														
S145M			•	•	•	•	•	•	•	•	•							
S145				•	•	•												
S180							•	•										
S181									•	•	•							

Angle brackets, connectors and terminations

S186		•	•	•	•	•	•	•	•	•	•						
S85		•	•	•	•	•	•	•	•	•	•	•	•	•	•	•	•
S86		•	•	•	•	•	•	•	•	•	•	•	•	•	•	•	•
S15	•	•	•	•	•	•						•	•	•	•	•	•
S16				•	•	•	•	•	•	•	•				•		•
S17									•								

Tools and Accessories

S19	•	•	•	•	•	•	•	•	•	•	•	•	•	•	•	•	•
S119	•	•	•	•	•	•	•	•	•	•	•	•	•	•	•	•	•
S92				•													
S93					•												
S93W						•											
S94							•										
S95								•									
S96									•								
S191			•														
S192				•													
S193					•												
S193W						•											
S194							•										
S195								•									
S196									•								

Cable Clamps

S01 - S03		•															
S04 - S06																	•
S07 - S09																	•

Universal Mounting Brackets

S82	•	•	•	•	•	•	•	•	•	•	•	•	•	•	•	•	•
S83	•	•	•	•	•	•	•	•	•	•	•	•	•	•	•	•	•
S114M	•	•	•	•	•	•	•	•	•	•	•	•	•	•	•	•	•